



## Série Reflexion

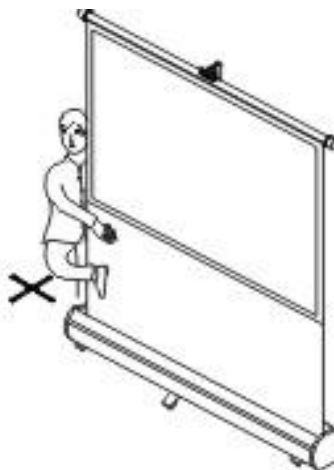
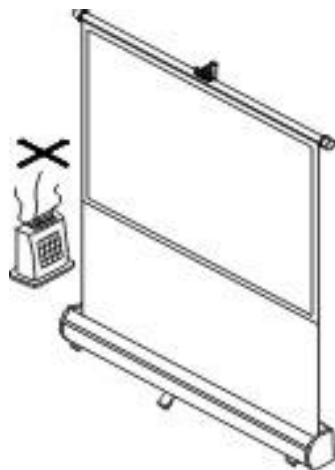
### Écran de projection portatif rétractable sur pied

#### Manuel de l'utilisateur

### Précautions :

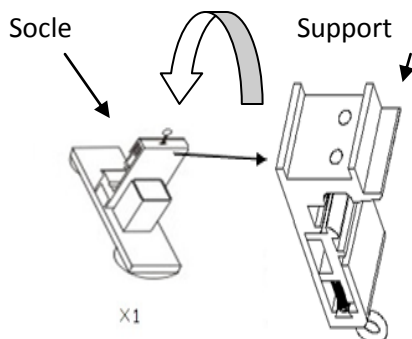
L'écran de projection portatif rétractable **Reflexion** est pratique et peut être utilisé comme écran de projection sur pied. Pour de meilleurs résultats, veuillez lire les instructions ci-dessous avant d'utiliser l'écran de projection **Reflexion**.

- ✓ N'utiliser que des accessoires approuvés par le fabricant.
- ✓ Conserver ce produit dans un endroit sec. Ne pas l'utiliser en cas d'humidité excessive.
- ✓ Éviter les rayons directs du soleil pour éviter d'endommager le vinyle et le plastique.
- ✓ Ne pas toucher l'écran avec des objets pointus ou abrasifs.
- ✓ Nettoyer l'écran avec de l'eau légèrement savonneuse et un chiffon de coton doux. Éviter tout contact inutile entre la peau et le matériau.
- ✓ Ne pas laver l'écran ou sa bordure noire avec des solvants forts.
- ✓ Tenir ce produit loin d'une flamme nue ou de toute autre source de chaleur.
- ✓ Les images ci-dessous montrent des exemples de ce qu'il ne faut pas faire avec l'écran **Reflexion**.



# Composants de montage

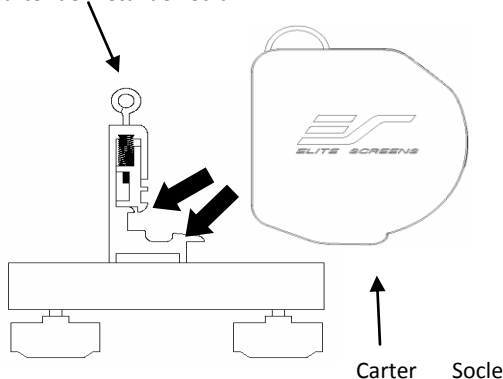
Exemple de support d'installation fixé sur les côtés du socle.



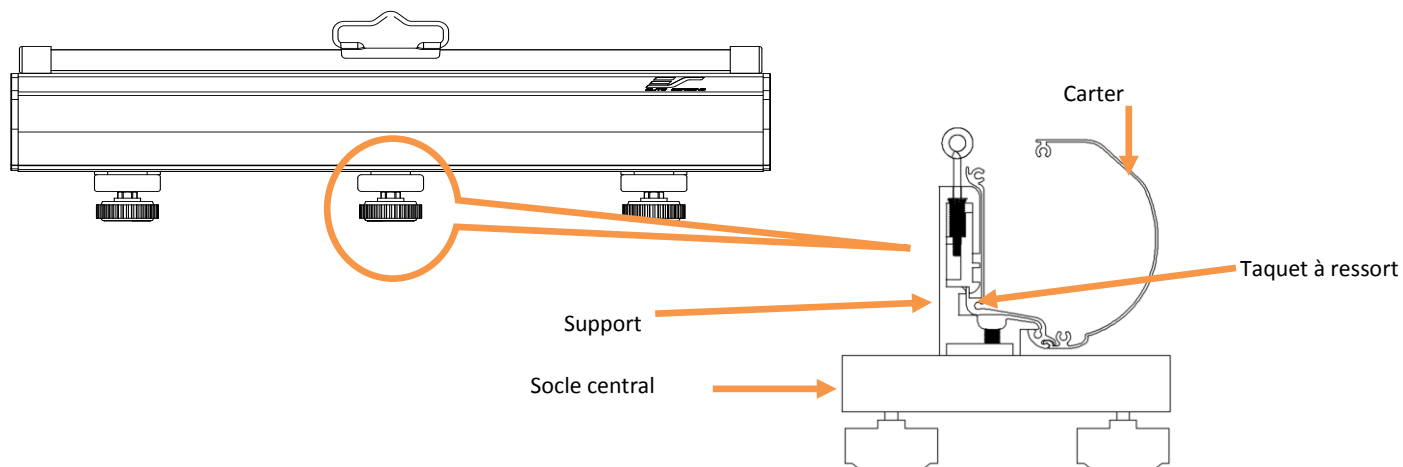
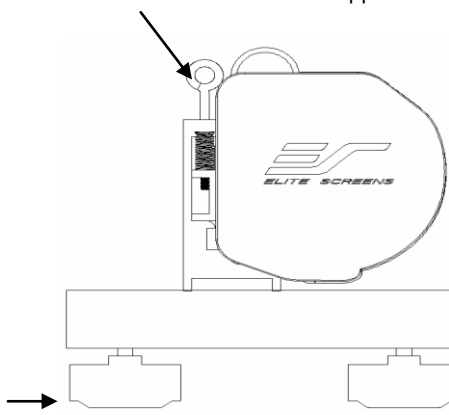
## Installation

Chaque support d'installation est muni d'un taquet réglable avec ressort qui peut être desserré par un « anneau » ou un boulon à oeil. En tirant sur l'anneau, le taquet se dégage, permettant de fixer le support au rail et de l'enclencher à l'arrière du carter en métal jusqu'à ce qu'un « clic » se fasse entendre. Vérifier que l'assemblage est solide.

Tirer sur l'anneau à ressort pour dégager le taquet du support. Fixer le taquet au rail coulissant à l'arrière du carter de métal de l'écran.



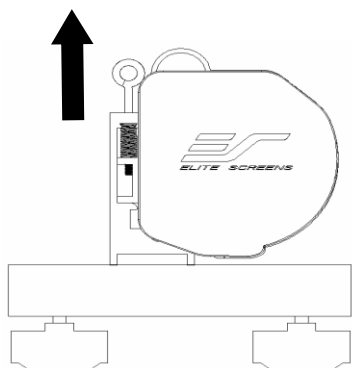
Relâcher l'anneau et « enclencher » le carter de métal avec le support.



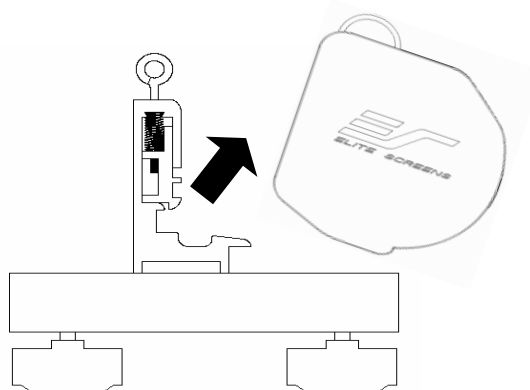
## Détacher le carter du socle de l'écran

Tirer sur l'anneau (boulon à oeil) pour relâcher le taquet à ressort et basculer le carter en métal de l'écran vers l'avant, loin des supports. Soulever l'écran de projection et l'éloigner du support/taquet.

Tirer sur l'anneau de suspension pour le dégager.

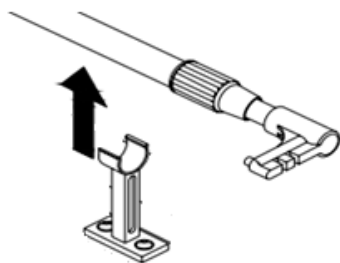


Soulever l'écran et le sortir du socle.

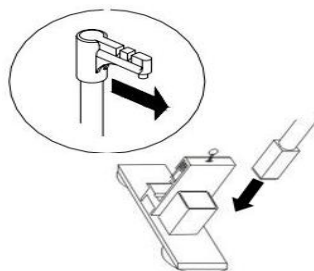


## Monter le support vertical

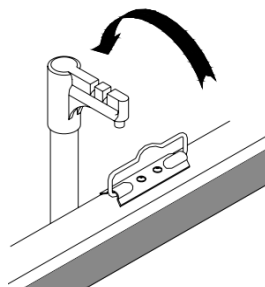
1. Retirer le support vertical télescopique de son logement.



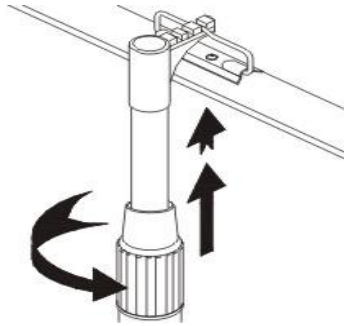
2. Insérer le support vertical dans la douille sur le socle central.



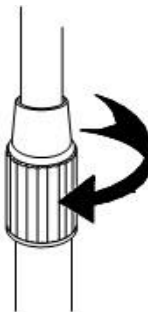
3. Suspender l'écran à l'une ou l'autre des encoches sur le support vertical.



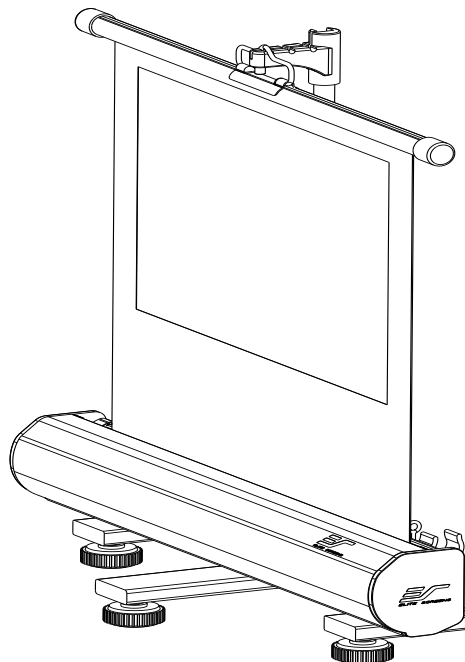
4. Tourner l'anneau verrouillable vers la gauche pour desserrer la fonction télescopique du support vertical et lever l'écran à la hauteur désirée.



5. Tourner ensuite l'anneau vers la droite pour verrouiller le support vertical à la hauteur voulue.

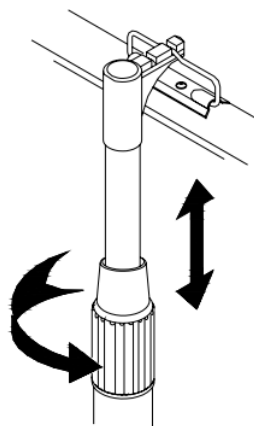


6. Vue de face de l'écran de projection **Reflexion** après le montage.

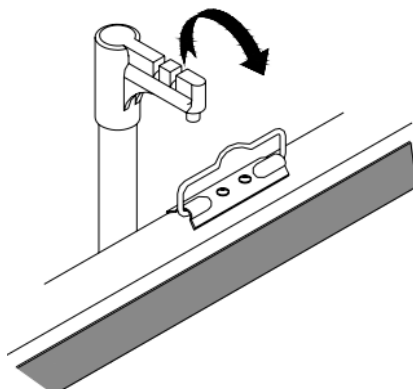


# Enroulement de l'écran

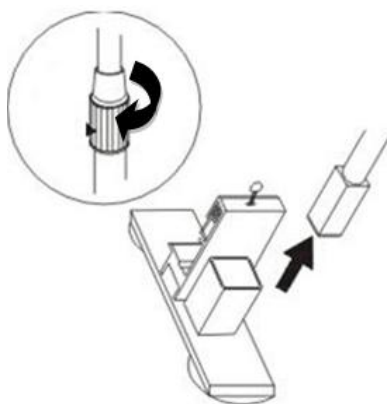
1. Saisir le haut du support vertical et avec votre main libre, tourner l'anneau verrouillable vers la gauche. Cela permettra de déverrouiller le support pour qu'il reprenne sa position initiale.



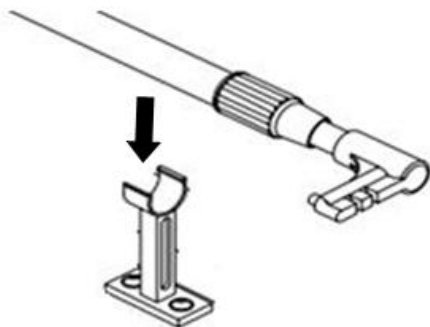
2. Soulever la poignée du support et la sortir des encoches. Remettre l'écran dans le carter. Relâcher la poignée lorsque l'écran est entièrement enroulé.



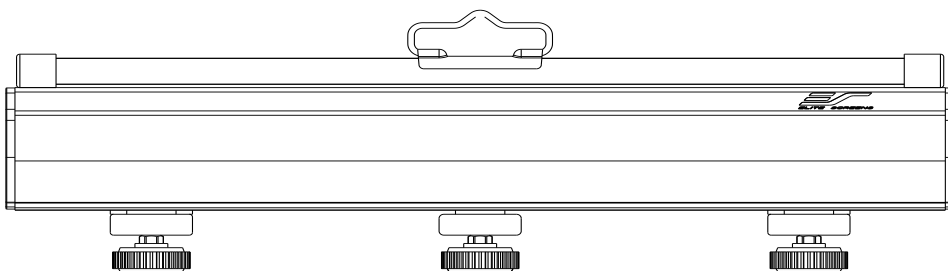
3. Tourner l'anneau verrouillable vers la droite pour fixer le support vertical et le retirer de la douille sur le socle central.



4. Remettre le crochet vertical dans son logement.



5. L'écran **Reflection** est maintenant rangé et prêt pour une prochaine utilisation.



Pour le service à la clientèle ou le service technique, communiquez avec Elite Screens par :

Téléphone : 877 511-1211

[service@elitescreens.com](mailto:service@elitescreens.com)

Télécopieur : 562 926-8433

[techsupport@elitescreens.com](mailto:techsupport@elitescreens.com)

N'oubliez pas d'enregistrer votre produit à : [www.elitescreens.com/register](http://www.elitescreens.com/register)