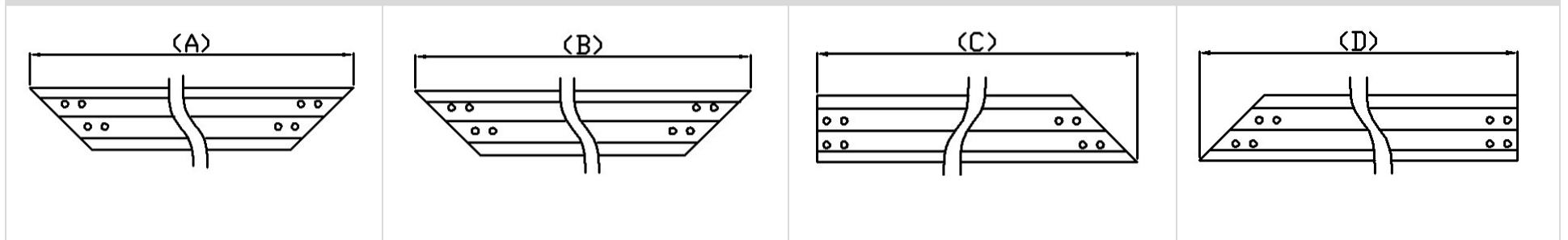


# Écran à cadre fixe à réjection de lumière ambiante

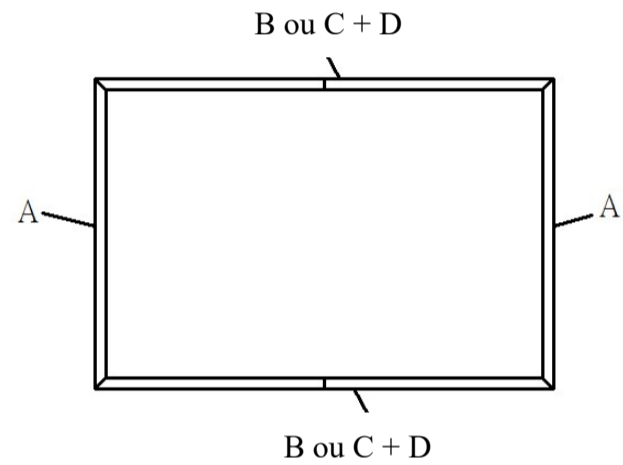
## CineGrey 5D<sup>MD</sup>

### MANUEL D'UTILISATION

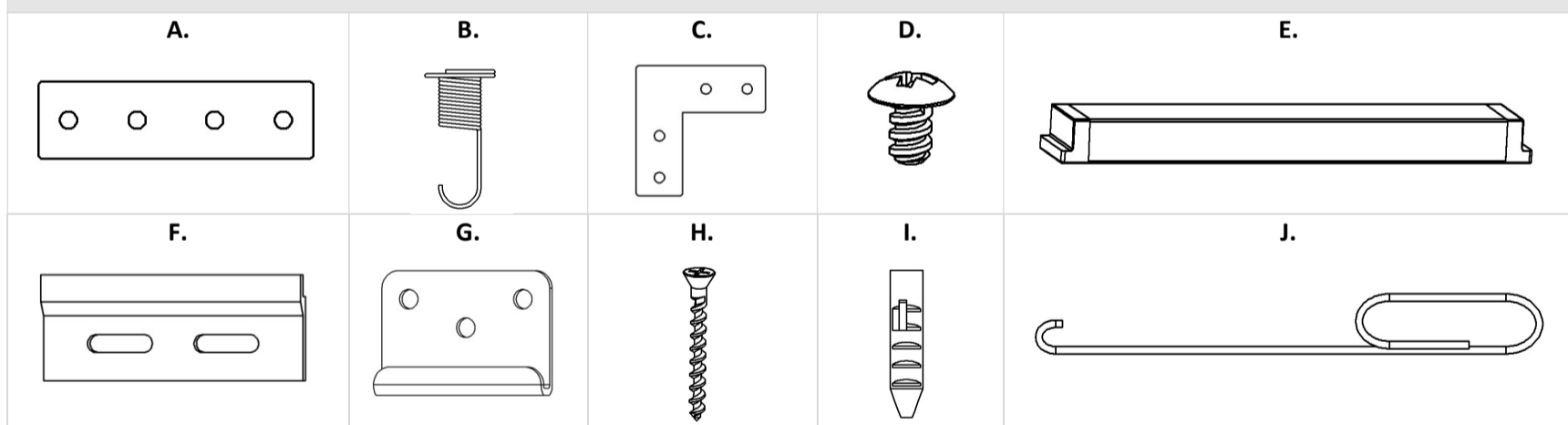
#### Pièces du cadre



Diagonale	QTÉ			
	Partie A	Partie B	Partie C	Partie D
Écran de 92 po	2		2	2
Écran de 100 po	2		2	2
Écran de 110 po	2		2	2
Écran de 120 po	2		2	2
Écran de 135 po	2		2	2
Écran de 150 po	2		2	2
Écran de 180 po	2		2	2
Écran de 200 po	2		2	2



#### Ferrures

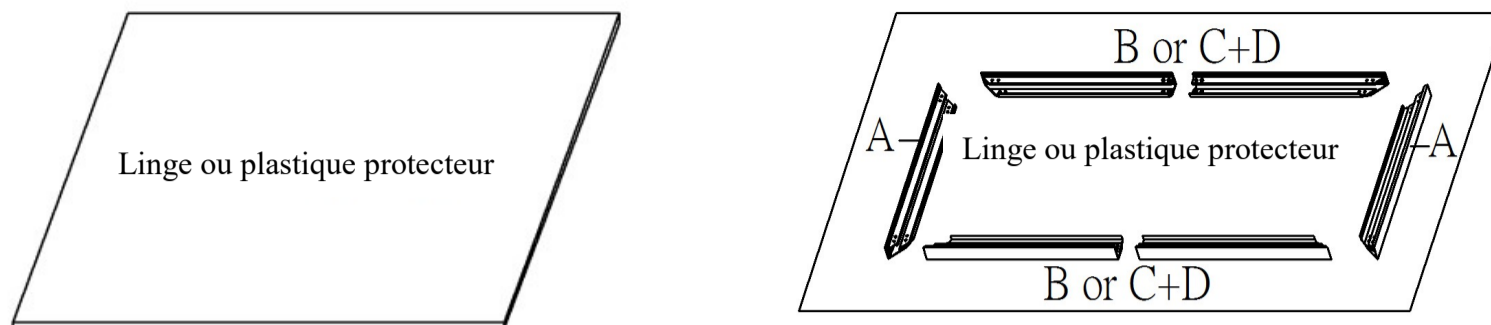


Élément	Pièce	Écran 92 po	Écran 100 po	Écran 110 po	Écran 120 po	Écran 135 po	Écran 150 po	Écran 180 po	Écran 200 po
a.	Joint central	4	4	4	4	4	4	4	4
b.	Ressort	86	92	98	108	120	134	160	178
c.	Coude	8	8	8	8	8	8	8	8
d.	Vis M4x6	48	48	48	48	48	48	48	48
e.	Barre de support centrale	1	1	1	1	1	1	2	2
f.	Support d'accrochage supérieur	2	2	2	2	2	2	2	2
g.	Support inférieur	2	2	2	2	2	2	2	2
h.	Vis murale M5x50	8	8	8	8	8	8	8	8
i.	Boulon à gaine d'expansion	8	8	8	8	8	8	8	8
j.	Crochet de traction	1	1	1	1	1	1	2	2

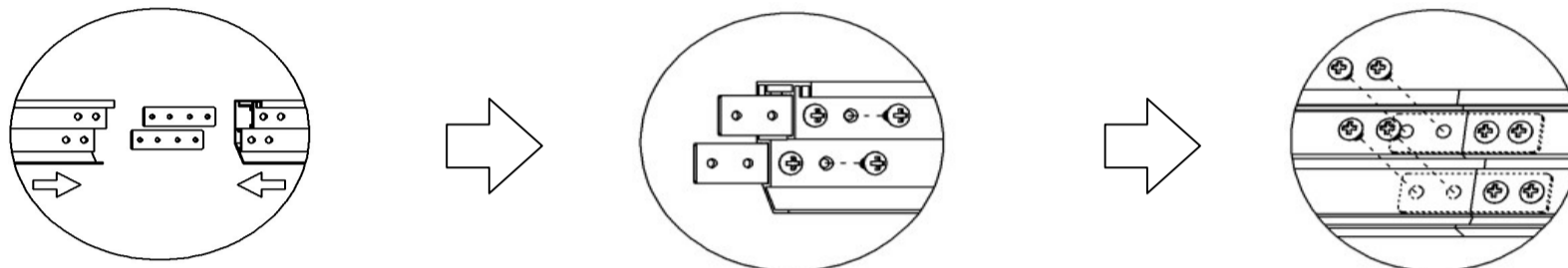
## 2. Assemblage du cadre

**Étape 1.** Placer un linge propre et doux (ou du polyéthylène expansé) sur le sol, à l'endroit où l'écran sera assemblé.

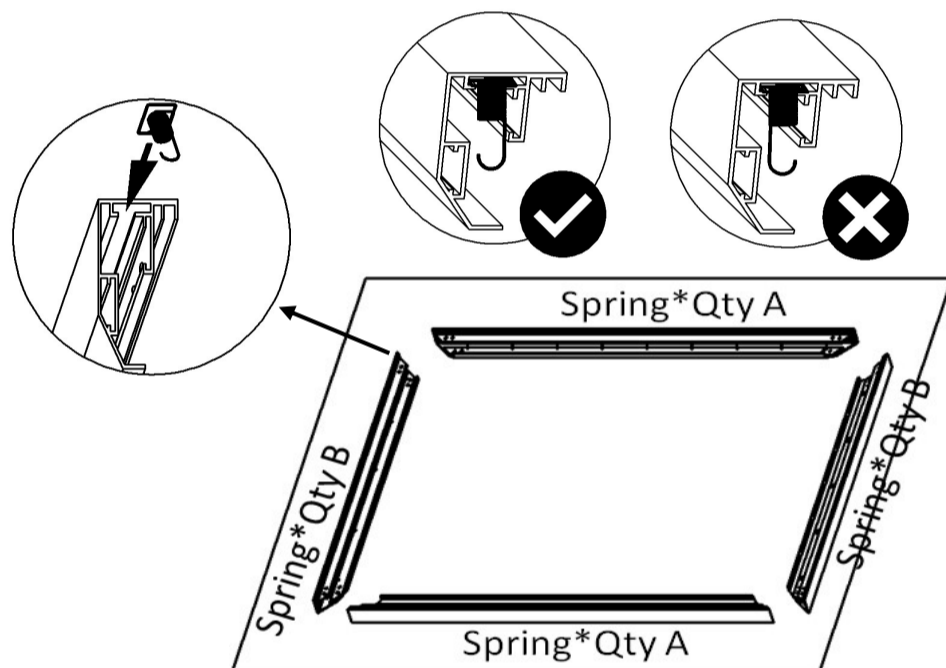
**Étape 2.** Disposer les pièces du cadre sur le linge conformément aux indications ci-dessous.



**Étape 3.** Insérer les joints centraux dans deux demi-composants de cadre horizontaux et les fixer au moyen de vis M4x6 (deux pour le haut, deux pour le bas). Fixer ensuite les deux autres demi-composants aux joints centraux au moyen de vis M4x6 (deux pour le haut, deux pour le bas).

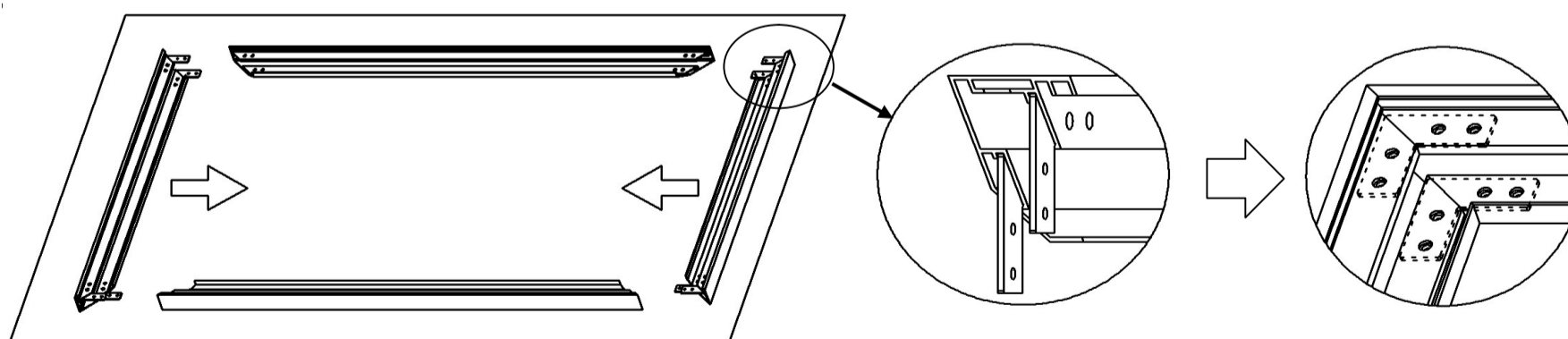


**Étape 4.** Insérer les ressorts dans les rainures du cadre en orientant le crochet vers l'avant de l'écran. Pour savoir combien de ressorts insérer dans le cadre, consulter le tableau ci-dessous.



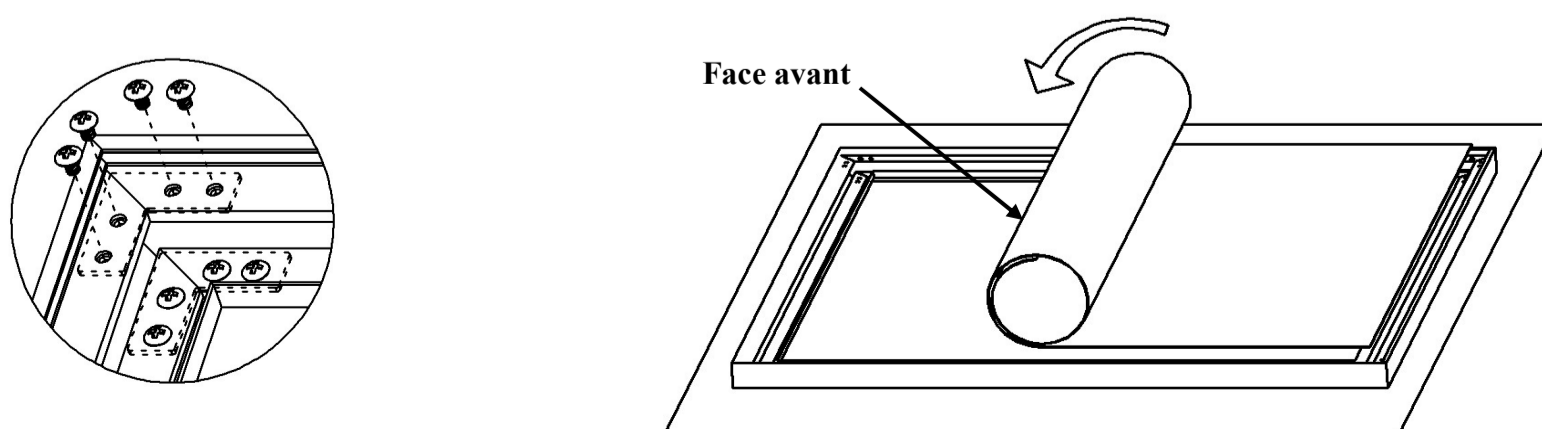
Taille de l'écran	Qté	
	A (Ressort/Springs)	B (Ressort/Springs)
92 po	27	16
100 po	29	17
110 po	31	18
120 po	34	20
135 po	38	22
150 po	42	25
180 po	51	29
200 po	57	32

**Étape 5.** Insérer les coudes aux extrémités des composants de cadre verticaux. Fixer ensuite les composants de cadre horizontaux aux composants verticaux. S'assurer que tous les trous sont alignés et que les pièces du cadre sont bien ajustées (sans écarts). Celles-ci doivent former de parfaits angles droits.

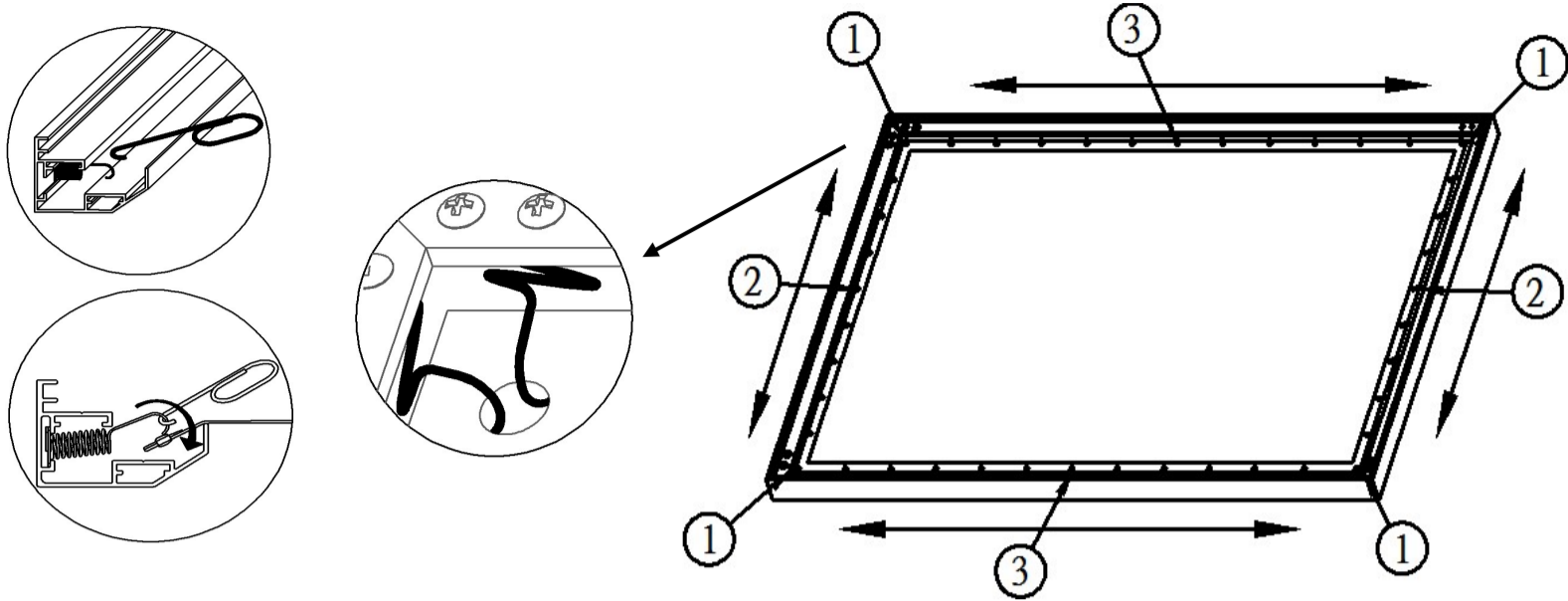


**Étape 6.** Assujettir les coudes au moyen de vis M4x6 (quatre à chaque coin). Ne pas serrer les vis complètement avant que toutes les pièces du cadre ne soient assemblées correctement.

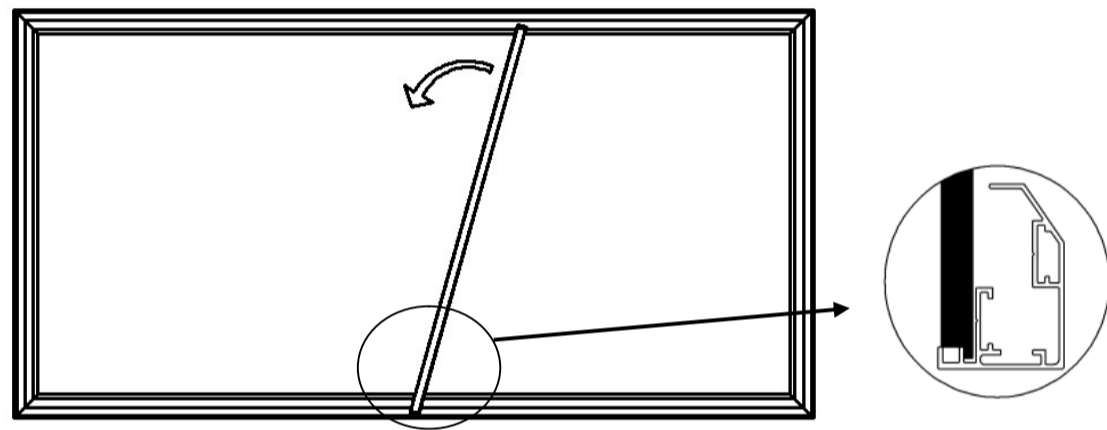
**Étape 7.** Dérouler soigneusement l'écran d'un côté à l'autre du cadre, comme illustré ci-dessous.



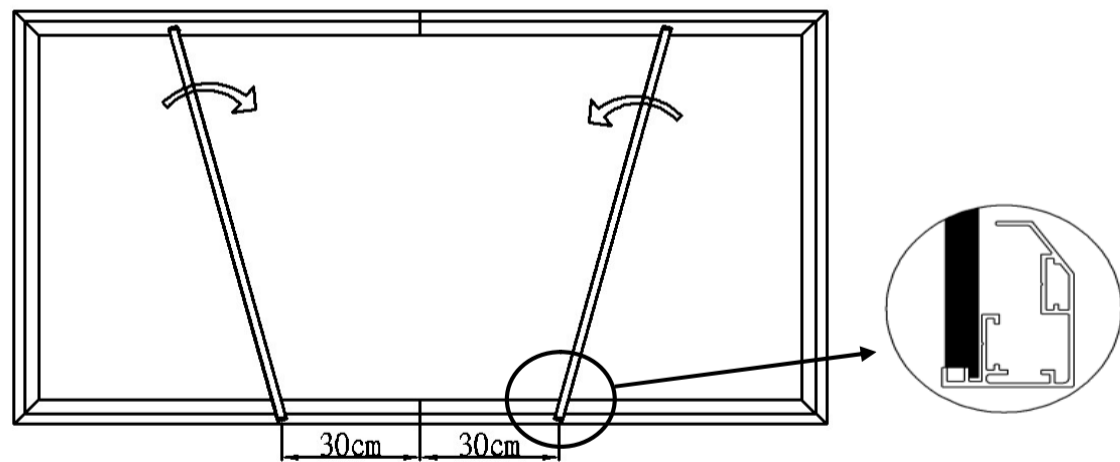
**Étape 8.** En s'assurant que la base de chaque ressort est solidement fixée à la rainure du cadre, insérer les crochets dans les trous situés le long des bords de l'écran. Utiliser le crochet de traction au besoin. Commencer par les quatre coins (1). Fixer ensuite les côtés verticaux de l'écran, à partir du milieu, vers les coins (2). Fixer finalement les côtés horizontaux de l'écran, à partir du milieu, vers les coins. (3)



**Étape 9.** Insérer la barre de support centrale dans la rainure supérieure au dos du cadre (pas celle où sont insérés les ressorts) en plaçant l'extrémité du bas au centre approximatif du cadre. Faire pivoter la barre de manière à ce que chacune de ses extrémités soit alignée sur la rainure. (Pour plus de détails, voir la figure ci-dessous.)



**N'utiliser qu'une barre de support centrale si la diagonale d'écran est de 150 po ou moins.**

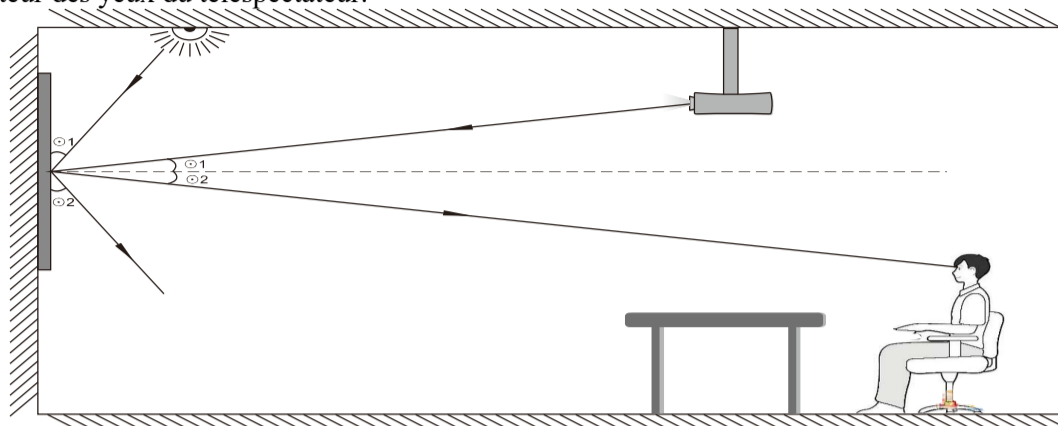


**Utiliser deux barres de support centrales si la diagonale d'écran est supérieure à 150 po.**

## **Notice d'installation :**

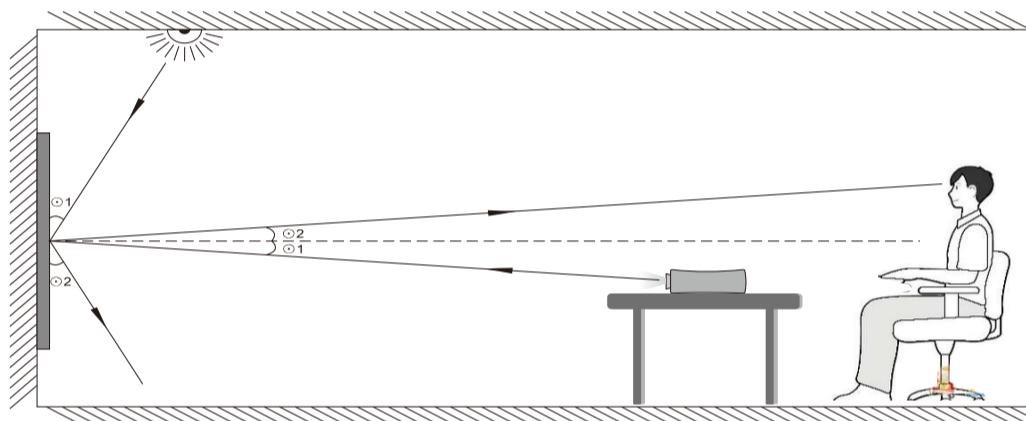
Utiliser les instructions d'installation suivantes pour profiter de la clarté optique supérieure de l'écran à réjection de lumière ambiante et à réflexion angulaire CineGrey 5D<sup>MD</sup>.

**Projecteur monté au plafond :** veiller à ce que le projecteur (*lumière entrante*) soit incliné ( $\Theta 1$ ) pour réfléchir ( $\Theta 2$ ) à l'angle opposé identique (*lumière sortante*) afin d'être à la hauteur des yeux du téléspectateur.



**Les images ne sont pas à l'échelle et ne sont qu'à titre indicatif.**

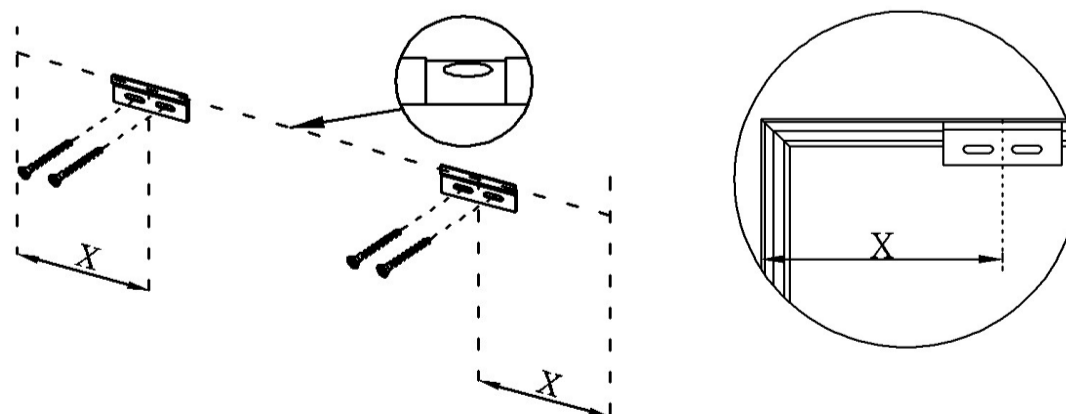
**Projecteur de table :** veiller à ce que le projecteur (*lumière entrante*) soit incliné ( $\Theta 1$ ) pour réfléchir ( $\Theta 2$ ) à l'angle opposé identique (*lumière sortante*) afin d'être à la hauteur des yeux du téléspectateur.



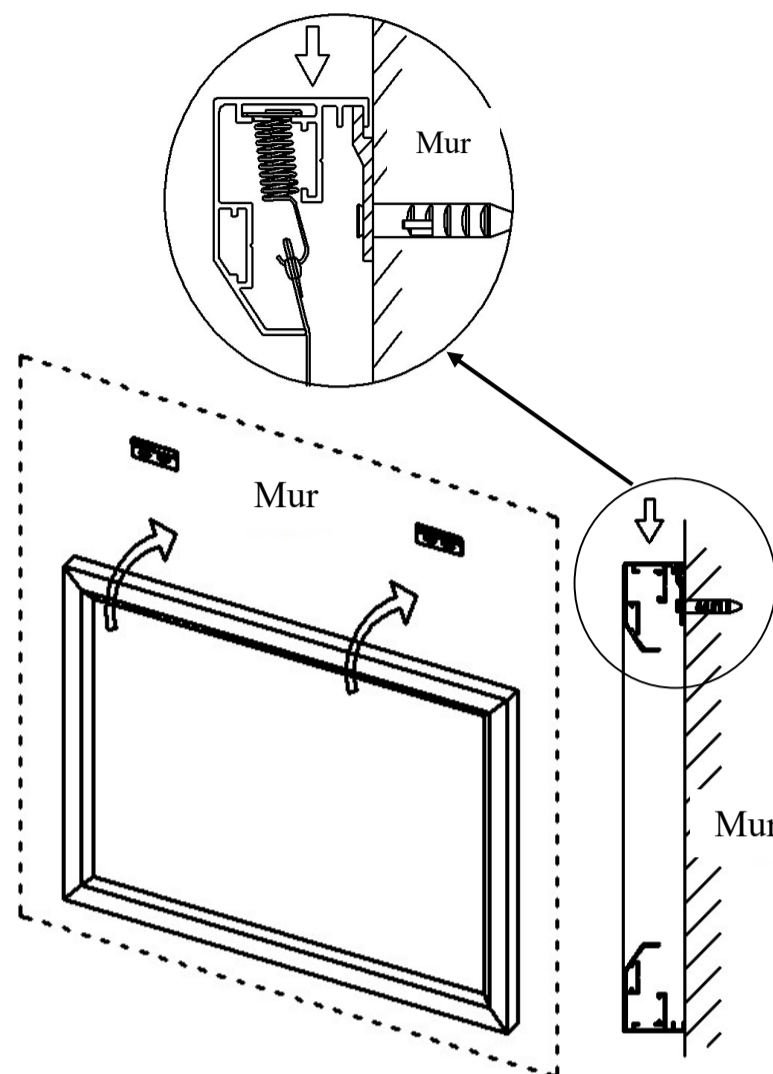
**Les images ne sont pas à l'échelle et ne sont qu'à titre indicatif.**

**Remarque :** Une installation incorrecte entraînera une perte de luminosité et produira une image sombre, car la lumière du projecteur sera réfléchi dans la mauvaise direction.

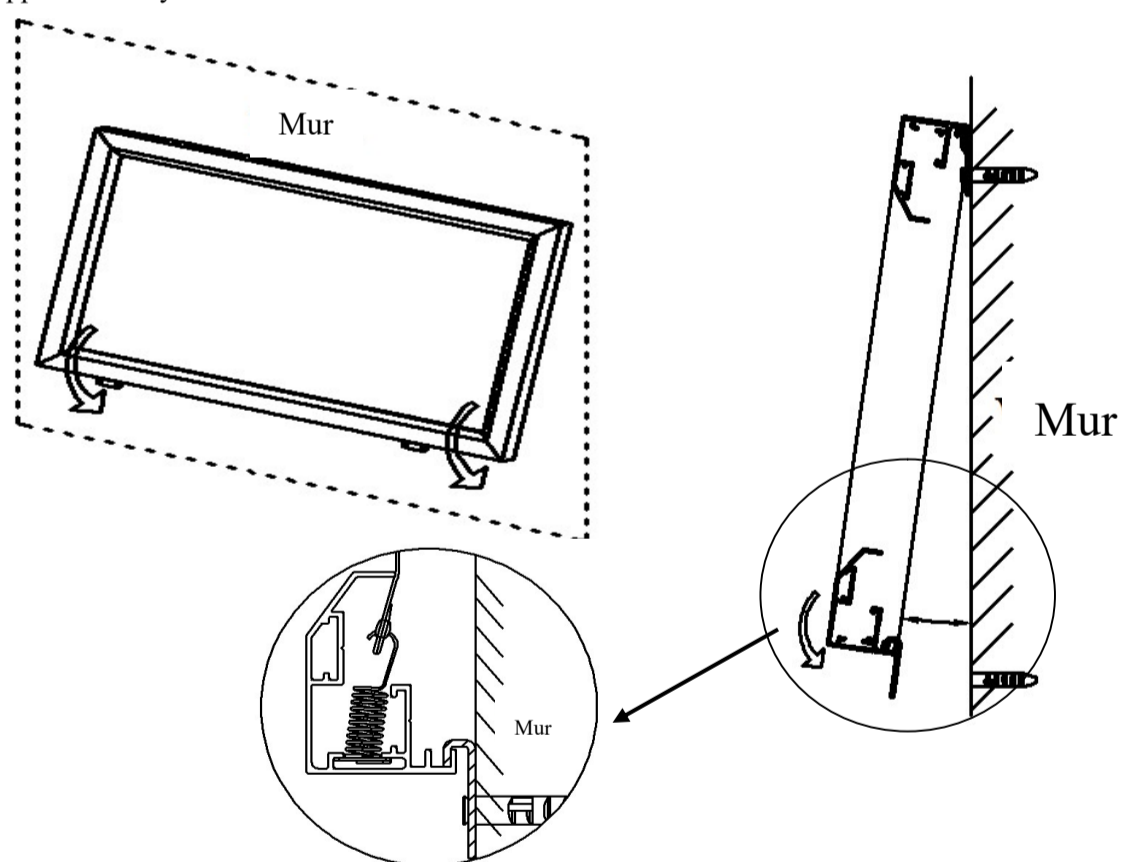
**Étape 10.** Mesurer la longueur et la hauteur totale de l'écran et percer des trous pour les supports supérieurs. Aligner les supports muraux et les trous percés à la position de montage. Fixer les supports muraux en place avec un tournevis cruciforme. En l'absence de montants de cloison en bois, utiliser des boulons à gaine d'expansion et des vis à bois M5x50 vissées à l'aide d'un tournevis. S'assurer que les supports sont au niveau.



**Étape 11.** Placer l'écran de projection à cadre fixe sur les supports muraux supérieurs comme illustré ci-dessous et le fixer en appuyant vers le bas, au centre de la partie supérieure du cadre.



**Étape 12.** En inclinant légèrement le cadre vers l'extérieur, insérer les supports inférieurs dans la rainure inférieure du cadre. Replacer doucement l'écran en position normale. Une fois que l'écran est à plat sur le mur, fixer les supports au mur au moyen de vis. En l'absence de montants de cloison en bois, marquer l'endroit où les boulons à gaine d'expansion doivent être installés en suivant les instructions pour ce type d'installation. Une fois les points d'ancrage installés, répéter le processus et fixer les supports au moyen de vis à bois M5x50.



Pour obtenir du soutien technique ou trouver un représentant Elite Screens dans votre région, visiter le

[www.elitescreens.com](http://www.elitescreens.com).

Manuel de l'utilisateur en ligne ou à télécharger : [www.elitescreens.com/UG](http://www.elitescreens.com/UG)